

HKL 系列霍尔接近开关

△简介:

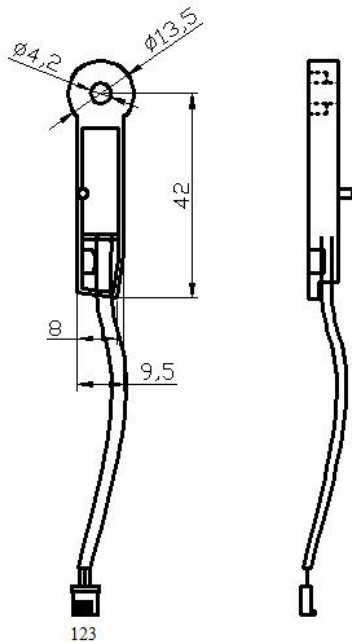
HKL 系列霍尔接近开关是一种用磁场讯号来驱动的新型自动开关，可将磁讯号转换成数字电压输出。

△电气参数 (Ta=25°C)

型号		HKL5002HC	HKL5002HD	HKL5002HF
参数	单位			
电源电压	V	5~24V		
负载电流	mA	20		
工作距离	mm	5		
响应频率	KHz	50		
输出方式		NPN		
工作温度范围	°C	-25~+70		

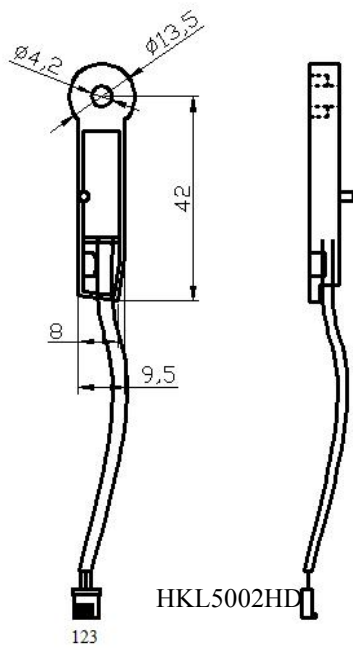
注：错误接线可能导致模块的损坏

△外型尺寸 未注公差：±0.5mm



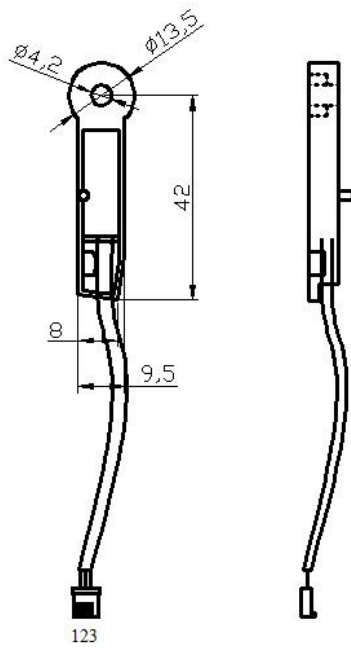
HKL5002HC

- 1、红线：正电源
 - 2、黑线：电源地
 - 3、黄线：输出
- 引线长度：20cm±5cm
套管标识：E30510300297-02 J4



HKL5002HD

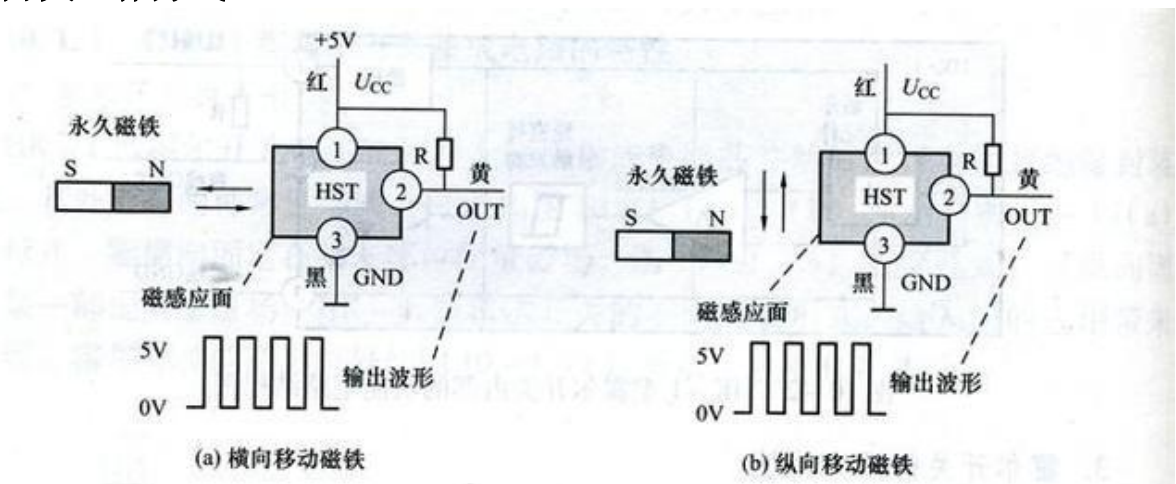
- 1、红线：正电源
 - 2、黑线：电源地
 - 3、黄线：输出
- 引线长度：40cm \pm 5cm
套管标识：E30510300298-02



HKL5002HF

- 1、红线：正电源
 - 2、黑线：电源地
 - 3、黄线：输出
- 引线长度：23cm \pm 5cm
套管标识：15099.0692.010

△接近开关工作方式



接近开关使用注意事项

- 1、霍尔接近开关使用电压范围较宽，一般为 5~30V，建议工作电压在 8~24V 为宜。
- 2、长距离传输霍尔接近开关信号时，可在开关输出与地之间加接一只退耦电容器，消除干扰脉冲；输出信号应使用同轴电缆线，但最长不可大于几十米。
- 3、大多数霍尔接近开关的磁感应距离在 5-10 毫米，须在实用时加以控制，并安置的发信磁钢应与霍尔接近开关的感应点正对，减小磁路磁阻，使发信与检测可靠准确。